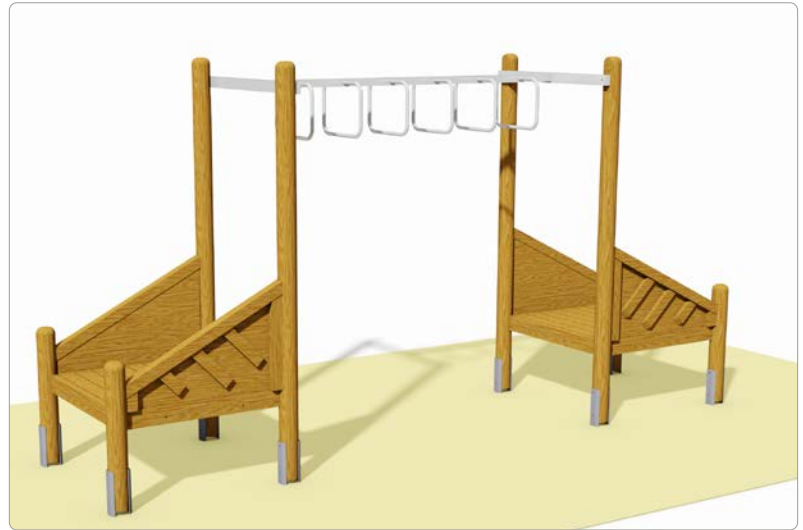
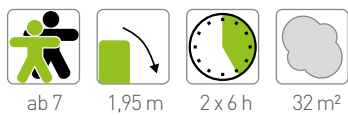
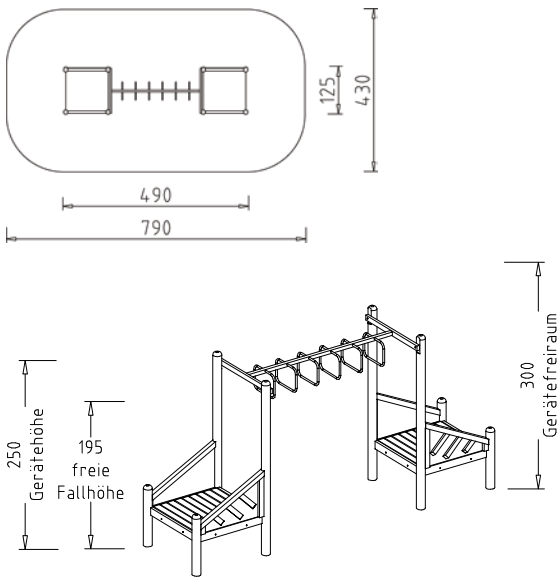


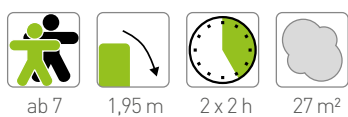
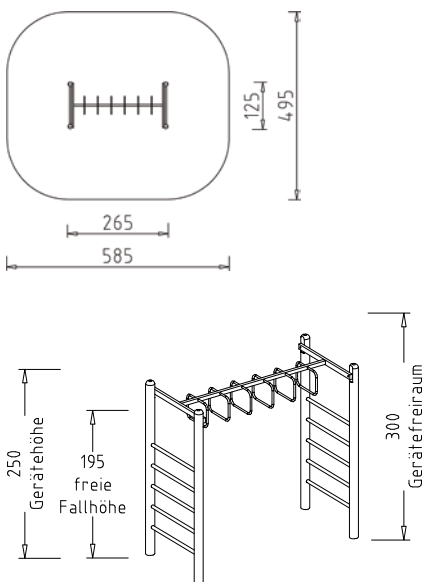


67020 Ring-Hangelbahn, mit Podesten



Beschreibung: 8 Steher (Pfosten), Rundhölzer Ø 12 cm, 2 MAXIMO Turmpodeste, aus je 2 Stahlwinkel, mit verdeckt geschraubtem Podestbelag 3,5/10 cm genutet, 4 Brüstungen schräg, 1 Ring-Hangelbahn, mit angeschweißten Hangel-Bügeln, aus Rundrohr, Edelstahl.
Aufständerung mit 8 Stk. Doppellaschen.
Fundamente: 8 Stk. 50x50x50 cm
Gewicht: max. 160 kg, schwerstes Teil: 36 kg
Boden: loser Fallschutz lt. EN 1176, Fallschutzmatten, Fallschutzplatten.
 Ersatzteile erhältlich. Zertifikate gemäß EN 1176.

67021 Ring-Hangelbahn, mit Leitern



INFO Foto zeigt Gerät in Sonderausführung mit Kantholzstehern.

Beschreibung: 2 Aufstiegsleitern senkrecht, bestehend aus 4 Stehern (Pfosten), Rundhölzer Ø 12 cm, mit eingebohrten und verschraubten Sprossen, Esche Ø 4,5 cm, 1 Ring-Hangelbahn, mit angeschweißten Hangel-Bügeln, aus Rundrohr, Edelstahl.
Aufständerung mit 4 Stk. Doppellaschen.
Fundamente: 4 Stk. 60x60x60 cm
Gewicht: max. 160 kg, schwerstes Teil: 36 kg
Boden: loser Fallschutz lt. EN 1176, Fallschutzmatten, Fallschutzplatten.
 Ersatzteile erhältlich. Zertifikate gemäß EN 1176.

Die verschiedenen Hangelemente mit Podesten eignen sich speziell für Planungen von ganzen Parcours. So können etwa immer Balancier- mit Hangelementen verbunden werden. Individuelle Planung – für uns kein Problem!